

LEDS

1.- Indicación de nivel de antena



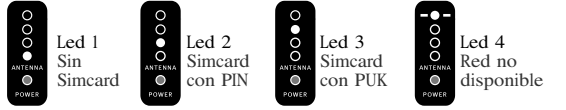
! NO ES RECOMENDABLE INSTALAR CON MENOS DE -90dBm

2.- Led de status

• En inicialización Blanco parpadeando
 En proceso de registro a la red GSM



Codificación de errores en la inicialización con los leds de antena (el led de status en color rojo)



•• En funcionamiento normal



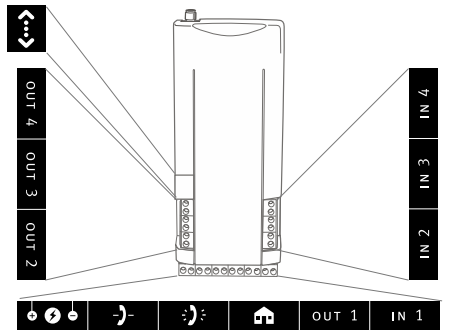
3. Led de conexión hacia la red PSTN



4. Led de conexión Hacia la alarma



POSICIÓN CONECTORES



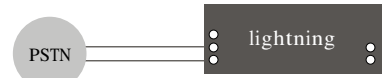
CONEXIÓN LIGHTNING

Lightning es un accesorio para Sight Dual que ofrece protección de sobrevoltaje inducido en líneas telefónicas. En zonas afectadas por tormentas eléctricas, este tipo de protección es altamente recomendable.

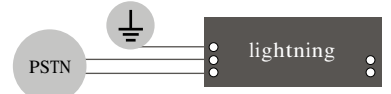
Cuando un rayo cae en un poste del tendido de la red de telefonía pública, se induce alto voltaje en la línea que es estabilizado en 2kV por el sistema de protección primario. Lightning es capaz de disipar la energía de los 2kV, bajando la tensión hasta 200V, donde las protecciones internas de Sight Dual pueden operar sin problemas.

La conexión del dispositivo se muestra en la figura siguiente:

Paso 1 - Conecte la línea que viene desde la red de telefonía pública



Paso 2 - Conecte la tierra de protección.



Paso 3 - Conecte la línea que va hacia el Sight Dual.



PRIMEROS PASOS

- Verifique que su Sight Dual este conectado al panel de alarma de acuerdo a alguna de las configuraciones descritas en la sección "Conexión Alarma"
- Asegúrese de haber configurado la alarma y la receptora en protocolo Contact ID
- Verifique que su Sight Dual tiene un SIM card con un plan de datos habilitado y que no esté bloqueado por PIN
- Asegúrese de tener una cuenta de usuario creada en el Sitio Web indicado en la tarjeta de activación que viene con su Sight Dual. Si no tiene cuenta, siga las siguientes instrucciones:
 1. Ingrese a la página
 2. Haga click en el link "Register for an account"
 3. Ingrese los datos del formulario. Todos los campos son obligatorios
 4. Haga click en "Sign up"
 5. Se enviará un correo electrónico a la dirección ingresada para validar sus datos.
- Con la cuenta de usuario creada, Ud. ya está en condiciones de activar sus Sight Dual. Si tiene dudas sobre cómo activarlos, haga click en el icono de ayuda que aparece en la barra superior



INTERNET ALARM ACCESS GATEWAY

QUICKSTART

Bienvenida

Felicitaciones por haber escogido Sight Dual. No sólo ha comprado un equipo de seguridad inalámbrica, sino que también un producto que conjuga el diseño y la ingeniería logrando una solución de excelencia para satisfacer sus requerimientos de comunicación en sistemas de alarma domiciliaria.

Esperamos que pueda disfrutar de los beneficios de Sight Dual.

Cualquier comentario, sugerencia o consulta que pueda tener, contactenos en www.yx.cl/contacto

Beneficios

Sight Dual de YX Wireless permite comunicar alarmas tradicionales utilizando la tecnología celular GPRS, aumentando la confiabilidad de la comunicación y reduciendo los costos operativos de las compañías operadoras de alarma.

Con Sight Dual también puede activar remotamente dispositivos de control de acceso.

CONECTORES

La conexión del Sight Dual está basada en conectores de bornes que soportan cables del rango 14-22 AWG. En la siguiente figura se muestra el conector inferior.



1.- Alimentación: 12Vdc nominal.



AVISO IMPORTANTE

La polaridad del conector debe ser respetada. Una conexión errónea puede causar un daño permanente a su equipo.



2.- Conexión telefónica desde la red fija



3.- Conexión telefónica hacia la alarma



4.- Conexión telefónica hacia el domicilio



5.- Entrada 1

Soporta voltajes de 20V (MAX) @ 50 mA (MAX)



6.- Entrada 2

Soporta voltajes de 20V (MAX) @ 50 mA (MAX)



7.- Entrada 3

Soporta voltajes de 20V (MAX) @ 50 mA (MAX)



8.- Entrada 4

Soporta voltajes de 20V (MAX) @ 50 mA (MAX)



9.- Salida 1

Soporta voltaje de hasta 350Vac y corriente de 120 mA (AC).



8.- Salida 2

Soporta voltaje de hasta 350Vac y corriente de 120 mA (AC).



9.- Salida 3

Soporta voltaje de hasta 350Vac y corriente de 120 mA (AC).



10.- Salida 4

Soporta voltaje de hasta 350Vac y corriente de 120 mA (AC). Los estados Normal Abierto y Normal Cerrado son configurables. Esta salida está reservada para la aplicación de Control de Acceso.

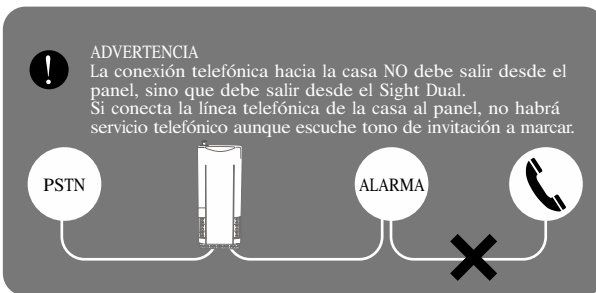


11.- Conexión de red

Ethernet 10Base T

CONEXIÓN ALARMA

Sight Dual está diseñado para operar como línea de comunicación principal de su sistema de alarmas. En algunos momentos, es posible que el servicio de datos GPRS no esté disponible, para ello Ud. cuenta con la opción de permitir a la alarma que se comuniquen por línea telefónica.



Los siguientes diagramas de conexión indican cómo debe conectar su Sight Dual según sean sus requerimientos de respaldo de comunicación.

1.- Conexión Básica

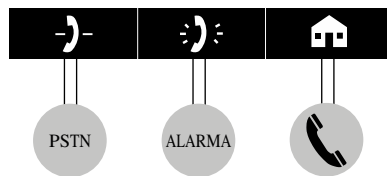
La conexión básica corresponde a la forma más rápida de instalación de Sight Dual. Basta con conectar el par telefónico que va a la alarma en el tercer conector, tal como lo muestra la figura siguiente.



Una vez conectado a la alarma, su Sight Dual está listo para ser energizado.

2.- Conexión Normal

La conexión normal consiste en conectarse en paralelo a la conexión telefónica del inmueble, de forma tal que se tiene un respaldo por línea fija cuando la red GPRS del operador móvil presenta problemas. Una vez conectado a la alarma, su Sight Dual está listo para ser energizado.



CONEXIÓN INTERNET

Sight Dual viene configurado para ser conectado a una red local y pedir asignación automática de dirección IP. Basta con conectar el equipo su router y éste asignará la dirección IP. Para configurarla manualmente debe conocer la siguiente información:

1. Dirección IP que asignará
2. Máscara de subred que asignará
3. Dirección IP del gateway de la red LAN
4. Dirección IP del DNS primario

Con los cuatro puntos anteriores identificados, Ud. puede configurar por tonos DTMF la conexión de red conectando un teléfono al terminal "Conexión Telefónica hacia la alarma".



Secuencia de programación de parámetros de red por DTMF:

Paso 1: Ingreso al modo de programación discando

##*1234

Si la contraseña es validada, escuchará un sonido de fanfarria.

Paso 2: La función 0, opción 0: selecciona la función de asignación manual de dirección IP y borrado de la configuración de red actual.

00

Si la programación es exitosa, escuchará un sonido de fanfarria.

Paso 3: El ingreso de la dirección IP, máscara de subred, gateway y DNS se hace con la sintaxis

<función> <dirección IP>#

función 1: dirección IP del Sight Ethernet
función 2: máscara de subred del Sight Ethernet
función 3: dirección IP del gateway
función 4: dirección IP del DNS

Los puntos de la dirección IP se deben reemplazar por "**". Al finalizar cada programación, su Sight Ethernet emitirá un sonido de fanfarria para indicar que el parámetro ha sido almacenado.

Paso 4: Si quiere seguir programando parámetros, después de la fanfarria, repita el paso 3 con la función deseada. Para finalizar cuelgue y la configuración se aplicará de inmediato.

Ejemplo.

Para programar los siguientes datos:

- a. Dirección IP del Sight Ethernet: 192.168.9.17
- b. Máscara de Subred: 255.255.255.0
- c. Dirección IP del gateway: 192.168.9.1
- d. Dirección IP del DNS primario: 200.23.12.9
- e. Dirección IP del DNS secundario (opcional): 200.99.99.12

la secuencia que el usuario debe discar es la siguiente:

##*1234 00 1 192*168*9*17# 2 255*255*255*0#
3 192*168*9*1# 4 200*23*12*9# 5 200*99*99*12#